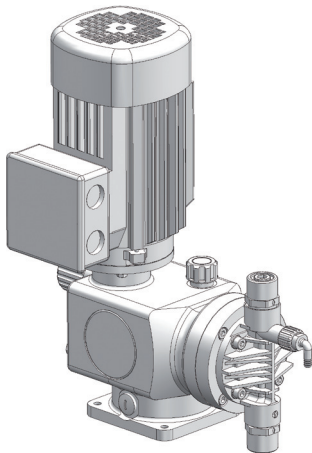
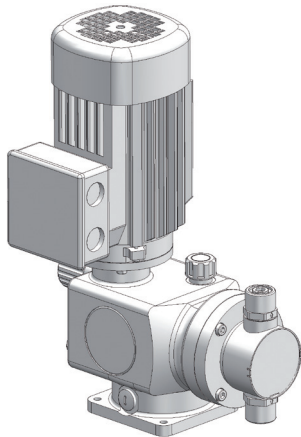


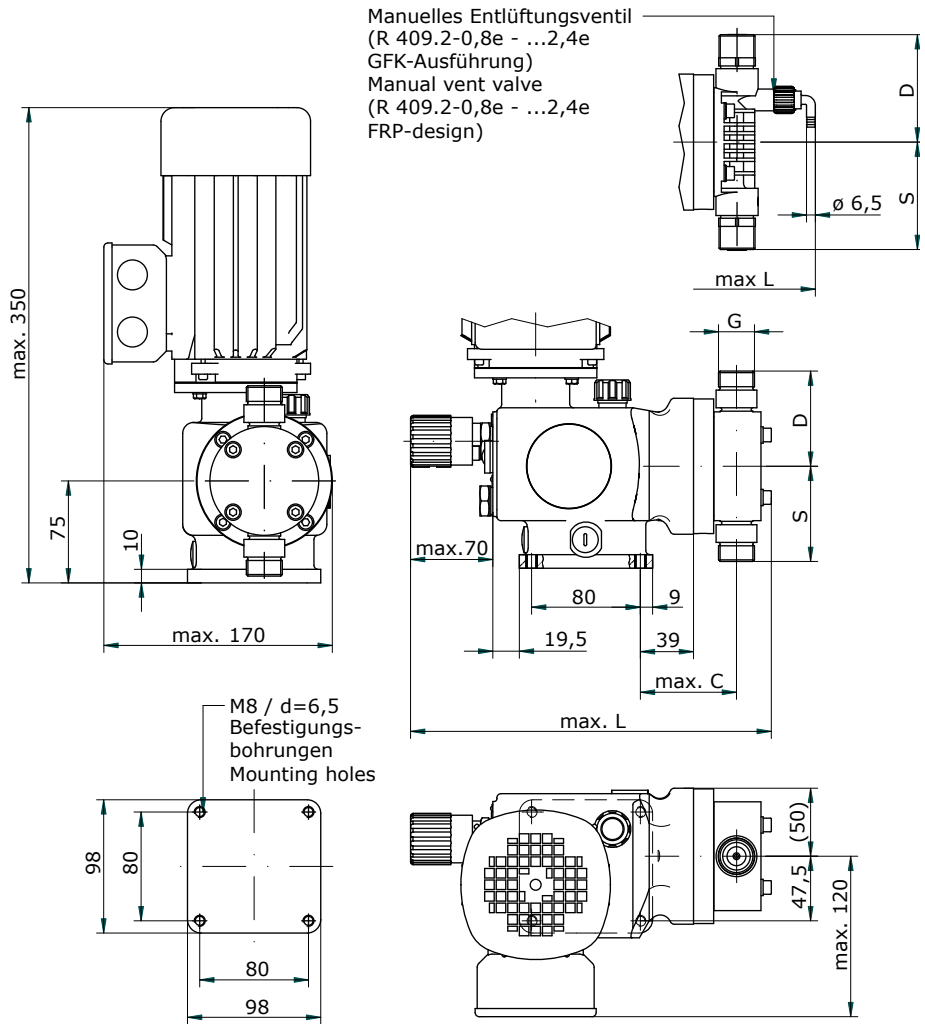
R 409.2 - ... e



(Abbildung: R 409.2-0,8e - ...2,4e
GFK-Ausführung)
(Illustration: R 409.2-0,8e - ...2,4e
FRP-design)



(Abbildung: R 409.2 - 4,0e - ...12e
GFK-Ausführung)
(Illustration: R 409.2 - 4,0e - ...12e
FRP-design)



Technische Daten siehe Seite 2.
Technical data on page 2.

Abmessungen / Dimensions

Typ Type	G	C	L	S Standard-Ventile / -valves				D Standard-Ventile / -valves			
				PVC	1.4571	1.4571/ 1.4581	... - GFK ... - FRP	PVC	1.4571	1.4571/ 1.4581	... - GFK ... - FRP
R 409.2 - 0,4 e	G 3/4	72	280	70	70	---	---	70	70	---	---
R 409.2 - 0,8 e	G 3/4	72	310	70	70	---	80	70	70	---	80
R 409.2 - 1,6 e	G 3/4	72	310	70	70	---	80	70	70	---	80
R 409.2 - 2,4 e	G 3/4	72	310	70	70	---	80	70	70	---	80
R 409.2 - 4,0 e	G 3/4	71	275	52	---	57	56	65	---	57	56
R 409.2 - 7,0 e	G 3/4	71	275	52	---	57	56	65	---	57	56
R 409.2 - 12 e	G 3/4	69	275	52	---	61	56	65	---	61	56

Die aufgeführten Maße gelten für Pumpenkörper u. Ventile in folgenden Werkstoffausführungen: PP-GFK, PP, PVDF-GFK, PVDF, PVC, 1.4571, 1.4571/1.4581
The mentioned dimensions are valid for pump bodies and valves in the following material designs: PP-FRP, PP, PVDF-FRP, PVDF, PVC, 1.4571, 1.4571/1.4581

10516-03 de/en / 09.2013 / PM
Technische Änderungen vorbehalten! / Subject to technical modifications!

Technische Daten / Technical Data
Pumpendaten / Pump data

Typ Type	Höchstzulässiger Druck im Austritt der Pumpe Maximum permissible pressure at outlet of pump p ₂ max. bar	Nennförderstrom * Nominal capacity *			Nennförderstrom * Nominal capacity *			Saughöhe Suction height max. mWS mWC	zulässiger Druck im Eintritt der Pumpe permissible pressure at inlet of pump min./max. bar	Ein- / Austrittsnennweite Inlet- / Outlet nominal size DN	Nennhubfrequenz Nominal stroke frequency 50 Hz 1/min	Gewicht ** Weight ** ca. approx. kg
		Q _N bei / at p ₂ max.			Q _N bei / at p ₂ max. / 2							
		l/h	l/h	ml / Hub Stroke	l/h	l/h	ml / Hub Stroke					
R 409.2 - 0,4 e	10	0-0,4	0-0,48	0-0,13	0-0,5	0-0,6	0-0,16	2	-0,2/0	4	50	8,6
R 409.2 - 0,8 e	10	0-0,8	0-0,96	0-0,13	0-1,0	0-1,2	0-0,16	2	-0,2/0	5	100	8,6
R 409.2 - 1,6 e	10	0-1,6	0-1,9	0-0,27	0-1,8	0-2,16	0-0,3	3	-0,3/0	5	100	8,6
R 409.2 - 2,4 e	10	0-2,4	0-2,9	0-0,27	0-2,7	0-3,2	0-0,3	3	-0,3/0	5	150	8,6
R 409.2 - 4,0 e	10	0-4,0	0-4,8	0-0,67	0-5,3	0-6,3	0-0,88	3	-0,3/0	5	100	8,6
R 409.2 - 7,0 e	10	0-7,0	0-8,4	0-0,78	0-8,0	0-9,6	0-0,88	3	-0,3/0	5	150	8,6
R 409.2 - 12 e	10	0-12	0-14,4	0-3,0	0-13	0-15,6	0-3,2	3	-0,3/0	10	67	8,6

* Linearität gemäß TA-012 / Linearity acc. to TA-012

** Standard-Ausführung / Standard execution

Technische Daten / Technical Data
Motordaten / Motor data

Typ Type	Antriebsleistung Rated power kW	Frequenz Frequency Hz	50 Hz		60 Hz		Isolationsklasse Isolation class ISO	Schutzart Enclosure IP
			Spannung Voltage V ~ 3	Nennstrom (bei 400 V) Rated current (at 400 V) A	Spannung Voltage V ~ 3	Nennstrom (bei 400 V) Rated current (at 400 V) A		
R 409.2 - ... e	0,18	50 / 60	220-240 / 380-420	0,6	220-280 / 380-480	0,62	F	55

10516-03 de/en / 09.2013 / PM
Technische Änderungen vorbehalten! / Subject to technical modifications!