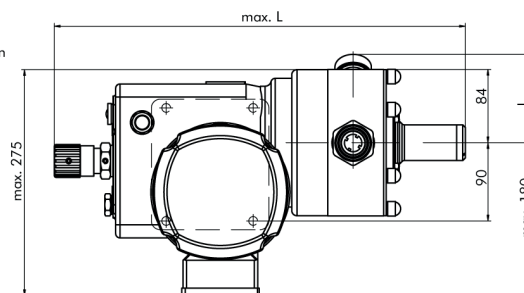
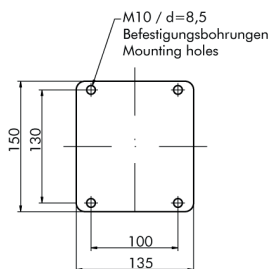
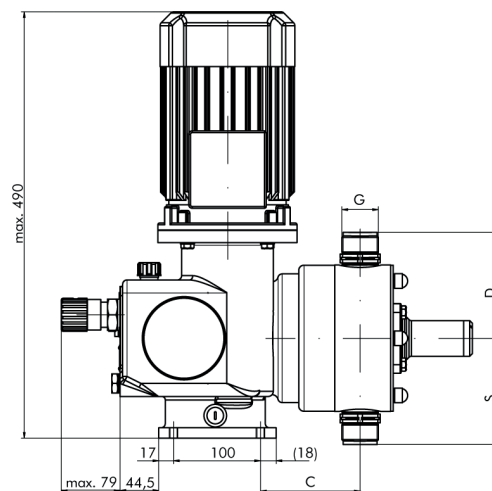
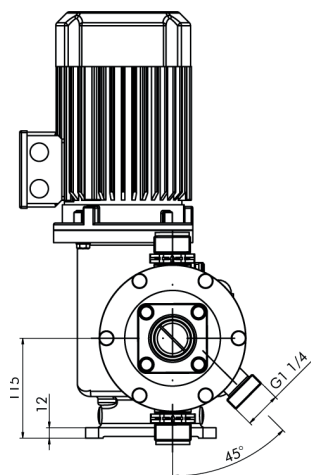
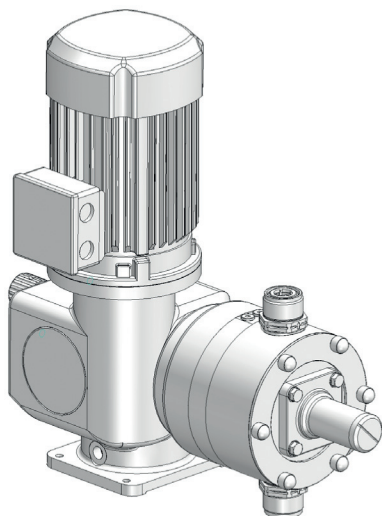


R 410.2 - ... e



(Abbildung: R 410.2 - 570)
Technische Daten siehe Seite 2.

(Illustration: R 410.2 - 570)
Technical data on page 2.

Abmessungen / Dimensions

Typ Type	G	C	I		L	S Standard-Ventile / -valves			D Standard-Ventile / -valves		
			PVC PP PVDF	1.4571		PVC	1.4571/ 1.4581	... - GFK ... - FRP	PVC	1.4571/ 1.4581	... - GFK ... - FRP
R 410.2 - 200 e	G1 1/4	115	98	100	485	119 *	122	122	138 *	122	122
R 410.2 - 280 e	G1 1/4	115	98	100	485	119 *	122	122	138 *	122	122
R 410.2 - 450 e	G1 1/4	115	98	100	485	119 *	122	122	138 *	122	122
R 410.2 - 570 e	G1 1/4	115	98	100	485	119 *	122	122	138 *	122	122

Die aufgeführten Maße gelten für Pumpenkörper u. Ventile in folgenden Werkstoffausführungen: PP-GFK, PP, PVDF-GFK, PVDF, PVC, 1.4571, 1.4571/1.4581
The mentioned dimensions are valid for pump bodies and valves in the following material designs: PP-FRP, PP, PVDF-FRP, PVDF, PVC, 1.4571, 1.4571/1.4581

* Anschlussgewinde / Connection thread G = G1

10503-03 de/en / 09.2013 / PM
Technische Änderungen vorbehalten! / Subject to technical modifications!

R 410.2 - ... e

Technische Daten / Technical Data

Pumpendaten / Pump data

Typ Type	Höchstzulässiger Druck im Austritt der Pumpe Maximum permissible pressure at outlet of pump p ₂ max. bar	Nennförderstrom * Nominal capacity *			Nennförderstrom * Nominal capacity *			Saughöhe Suction height max. mWS	zulässiger Druck im Eintritt der Pumpe permissible pressure at inlet of pump min./max. bar	Ein- / Austrittsnennweite Inlet- / Outlet nominal size DN	Nennhubfrequenz Nominal stroke frequency 50 Hz 1/min	Gewicht ** Weight ** ca. approx. kg
		Q _N bei / at			Q _N bei / at							
		p ₂ max.			p ₂ max. / 2							
		l/h	l/h	ml / Hub Stroke	l/h	l/h	ml / Hub Stroke					
R 410.2 - 200 e	8	0-200	0-240	0-44	0-215	0-258	0-47	5	-0,5/0	15	76	30,0
R 410.2 - 280 e	8	0-280	0-336	0-48	0-290	0-348	0-50	5	-0,5/0	15	97	30,0
R 410.2 - 450 e	6	0-450	0-540	0-99	0-490	0-588	0-108	5	-0,5/0	15	76	30,0
R 410.2 - 570 e	6	0-570	0-684	0-98	0-600	0-720	0-103	5	-0,5/0	15	97	30,0

* Linearität gemäß TA-012 / Linearity acc. to TA-012

** Standard-Ausführung / Standard execution

Motordaten / Motor data

Typ Type	Antriebsleistung Rated power kW	Frequenz Frequency Hz	50 Hz		60 Hz		Isolationsklasse Isolation class ISO	Schutzart Enclosure IP
			Spannung Voltage V ~ 3	Nennstrom (bei 400 V) Rated current (at 400 V) A	Spannung Voltage V ~ 3	Nennstrom (bei 400 V) Rated current (at 400 V) A		
R 410.2 - 200 e	0,75	50 / 60	220 - 240 / 380 - 420		220 - 280 / 380 - 480		F	55
R 410.2 - 280 e	0,75	50 / 60	220 - 240 / 380 - 420		220 - 280 / 380 - 480		F	55
R 410.2 - 450 e	0,75	50 / 60	220 - 240 / 380 - 420		220 - 280 / 380 - 480		F	55
R 410.2 - 570 e	0,75	50 / 60	220 - 240 / 380 - 420		220 - 280 / 380 - 480		F	55

10503-03 de/en / 09.2013 / PK
Technische Änderungen vorbehalten! / Subject to technical modifications!