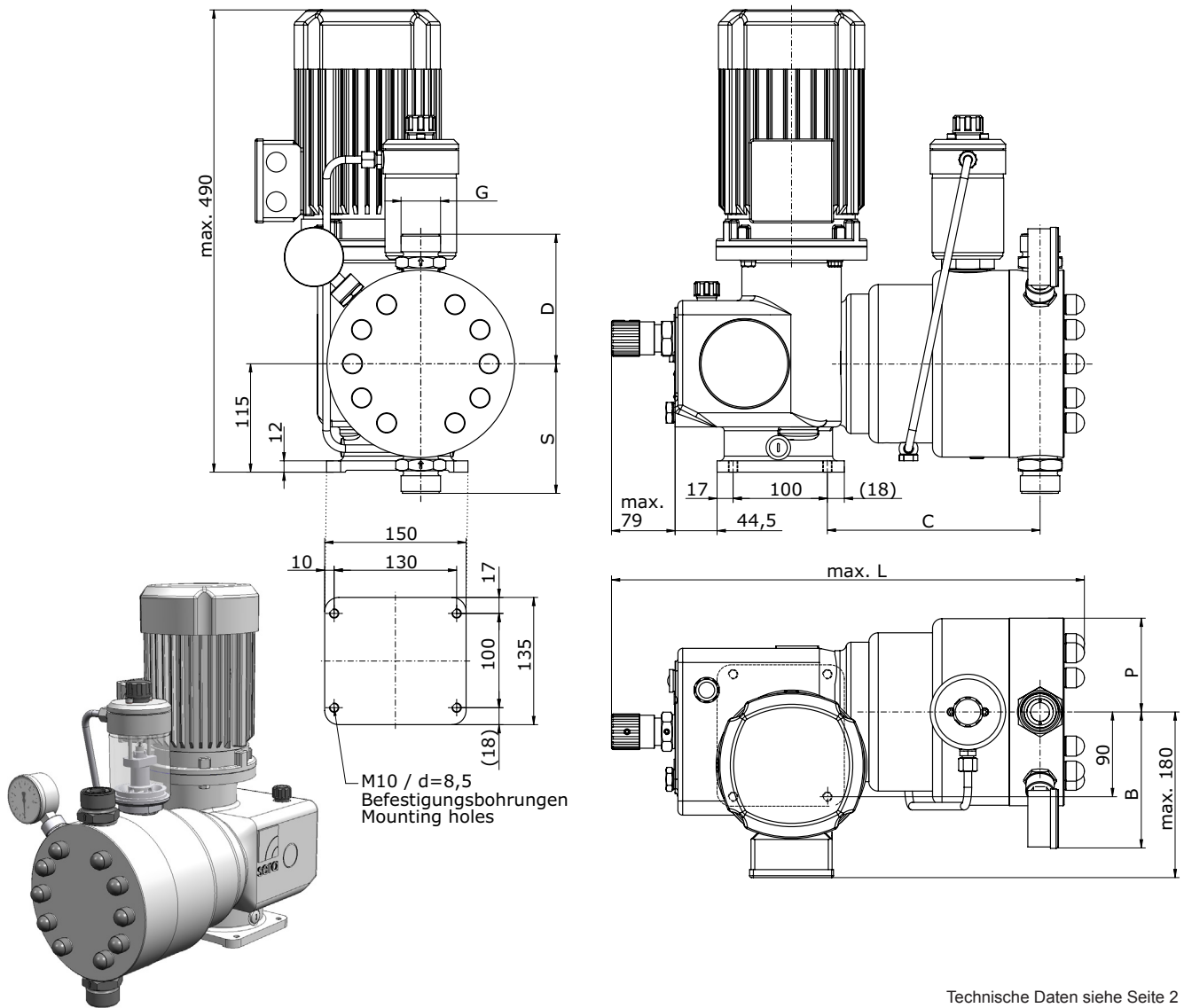


R 410.2 - ... KM



Technische Daten siehe Seite 2
Technical data on page 2

Abmessungen / Dimensions

Typ Type	G	B	C	L	P	S			D		
						Standard-Ventile / -valves			Standard-Ventile / -valves		
						PVC-U	1.4571/ 1.4581	... - GFK ... - FRP	PVC-U	1.4571/ 1.4581	... - GFK ... - FRP
R 410.2 - 30 KM	G 3/4	141	218	495	69	97	95	94	101	95	94
R 410.2 - 38 KM	G 3/4	141	218	495	69	97	95	94	104	95	94
R 410.2 - 60 KM	G 3/4	141	218	495	69	97	95	94	104	95	94
R 410.2 - 76 KM	G 3/4	141	218	495	69	97	95	94	104	95	94
R 410.2 - 120 KM	G 1 1/4	163	237	525	100	132*	138	138	151*	138	138
R 410.2 - 150 KM	G 1 1/4	163	237	525	100	132*	138	138	151*	138	138
R 410.2 - 250 KM	G 1 1/4	163	237	525	100	132*	138	138	151*	138	138
R 410.2 - 310 KM	G 1 1/4	163	237	525	100	132*	138	138	151*	138	138
R 410.2 - 400 KM	G 1 1/4	163	237	525	100	132*	138	138	151*	138	138
R 410.2 - 510 KM	G 1 1/4	163	237	525	100	132*	138	138	151*	138	138
R 410.2 - 700 KM	G 1 1/4	179	263	550	124	172	162	162	192	162	162
R 410.2 - 850 KM	G 1 1/4	179	263	550	124	172	162	162	192	162	162

*Anschlussgewinde/Connection Thread G = G1

10547-02 de/en / 09.2013 / PM
Technische Änderungen vorbehalten! / Subject to technical modifications!

R 410.2 - ... KM

Technische Daten / Technical Data
Pumpendaten / Pump data

Typ Type	Höchstzulässiger Druck im Austritt der Pumpe Maximum permissible pressure at outlet of pump p ₂ max.	Nennförderstrom * Nominal capacity *			Nennförderstrom * Nominal capacity *			Saughöhe Suction height max. mWS mWC	Zulässiger Druck im Eintritt der Pumpe permissible pressure at inlet of pump min./max. bar	Ein- / Austrittsnennweite Inlet- / Outlet nominal size DN	Nennhubfrequenz Nominal stroke frequency 50 Hz 1/min	Gewicht ** Weight ** ca. ap- prox. kg
		Q _N bei / at p ₂ max.		ml / Hub Stroke	Q _N bei / at p ₂ max. / 2		ml / Hub Stroke					
		l/h			l/h							
		50 Hz	60 Hz		50Hz	60Hz						
R 410.2 - 30 KM	80	0 - 30	0 - 36	6,5	0 - 30	0 - 36	6,5	2	-0,2 / 0	8	76	35
R 410.2 - 38 KM	80	0 - 38	0 - 45	6,5	0 - 38	0 - 46	6,5	2	-0,2 / 0	8	97	35
R 410.2 - 60 KM	70	0 - 60	0 - 72	13	0 - 62	0 - 74	13,5	2	-0,2 / 0	8	76	35
R 410.2 - 76 KM	70	0 - 76	0 - 90	13	0 - 80	0 - 96	13,5	2	-0,2 / 0	8	97	35
R 410.2 - 120 KM	40	0 - 120	0 - 144	26,3	0 - 126	0 - 151	27,5	3	-0,3 / 0	15	76	46
R 410.2 - 150 KM	40	0 - 150	0 - 180	25,8	0 - 160	0 - 192	27,5	3	-0,3 / 0	15	97	46
R 410.2 - 250 KM	20	0 - 250	0 - 300	54,8	0 - 260	0 - 312	57,0	3	-0,3 / 0	15	76	46
R 410.2 - 310 KM	20	0 - 310	0 - 372	53,3	0 - 320	0 - 384	55,0	3	-0,3 / 0	15	97	46
R 410.2 - 400 KM	14	0 - 400	0 - 480	87,7	0 - 420	0 - 504	92,1	3	-0,3 / 0	15	76	46
R 410.2 - 510 KM	14	0 - 510	-	87,6	0 - 530	-	91,1	3	-0,3 / 0	15	97	46
R 410.2 - 700 KM	11	0 - 700	-	120,3	0 - 720	-	123,7	3	-0,3 / 0	20	97	62
R 410.2 - 850 KM	8	0 - 850	0 - 1020	186,4	0 - 870	0 - 1044	190,8	3	-0,3 / 0	20	76	62

* Linearität gemäß TA-012 / Linearity acc. to TA-012 ** Standard-Ausführung / Standard execution

Technische Daten / Technical Data
Motordaten / Motor data

Typ Type	Antriebsleistung Rated power kW	Frequenz Frequency Hz	50 Hz		60 Hz		Isolationsklasse Isolation class ISO	Schutzart Enclosure IP		
			Spannung Voltage V ~ 3	Nennstrom (bei 400 V) Rated current (at 400 V) A	Spannung Voltage V ~ 3	Nennstrom (bei 400 V) Rated current (at 400 V) A				
									220 - 240 / 380 - 420	
R 410.2 - 30 KM	0,75	50 / 60	220 - 240 / 380 - 420		2,03	220 - 280 / 380 - 480		2,0	F	55
R 410.2 - 38 KM	0,75	50 / 60	220 - 240 / 380 - 420		2,03	220 - 280 / 380 - 480		2,0	F	55
R 410.2 - 60 KM	0,75	50 / 60	220 - 240 / 380 - 420		2,03	220 - 280 / 380 - 480		2,0	F	55
R 410.2 - 76 KM	0,75	50 / 60	220 - 240 / 380 - 420		2,03	220 - 280 / 380 - 480		2,0	F	55
R 410.2 - 120 KM	1,5	50 / 60	220 - 240 / 380 - 420		3,52	220 - 280 / 380 - 480		3,7	F	55
R 410.2 - 150 KM	1,5	50 / 60	220 - 240 / 380 - 420		3,52	220 - 280 / 380 - 480		3,7	F	55
R 410.2 - 250 KM	1,5	50 / 60	220 - 240 / 380 - 420		3,52	220 - 280 / 380 - 480		3,7	F	55
R 410.2 - 310 KM	1,5	50 / 60	220 - 240 / 380 - 420		3,52	220 - 280 / 380 - 480		3,7	F	55
R 410.2 - 400 KM	1,5	50 / 60	220 - 240 / 380 - 420		3,52	220 - 280 / 380 - 480		3,7	F	55
R 410.2 - 510 KM	1,5	50 / 60	220 - 240 / 380 - 420		3,52	220 - 280 / 380 - 480		3,7	F	55
R 410.2 - 700 KM	1,5	50 / 60	220 - 240 / 380 - 420		3,52	220 - 280 / 380 - 480		3,7	F	55
R 410.2 - 850 KM	1,5	50 / 60	220 - 240 / 380 - 420		3,52	220 - 280 / 380 - 480		3,7	F	55