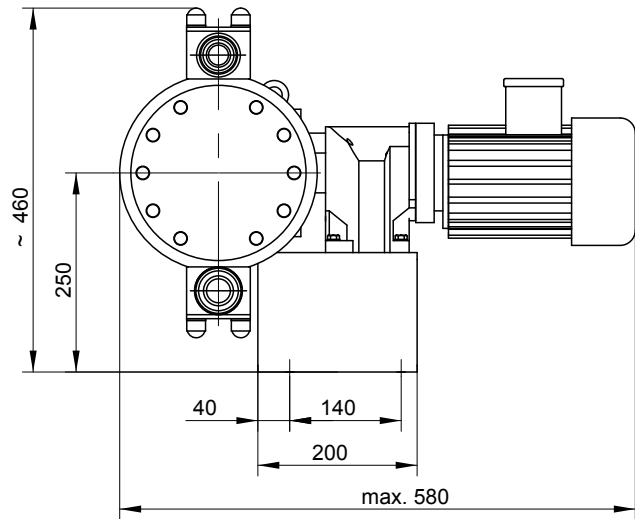
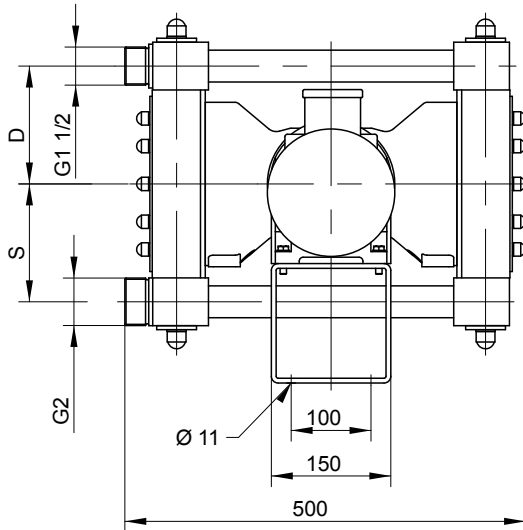


ZX...411.3-...

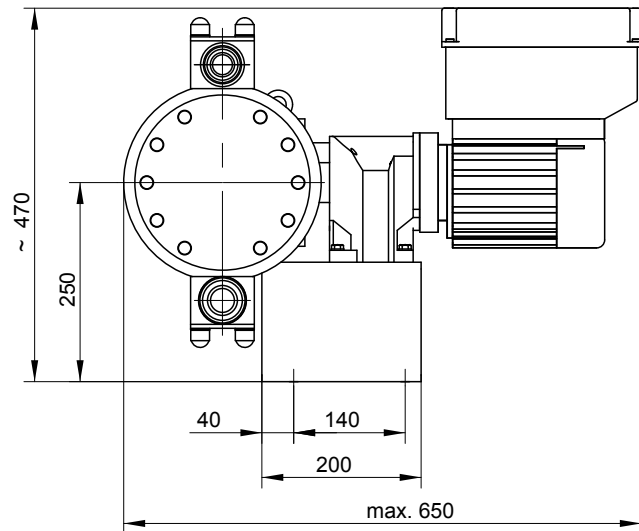
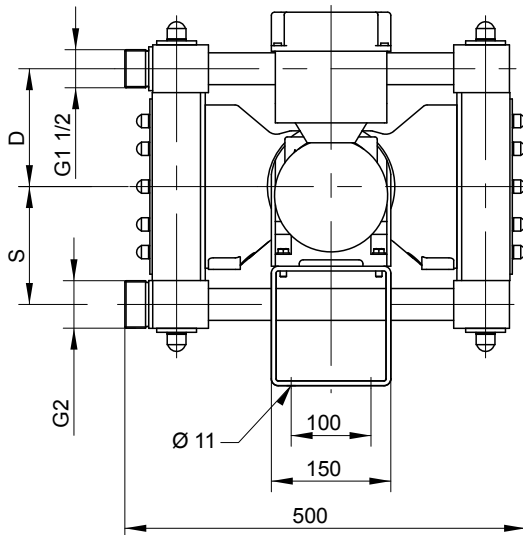
Abmessungen / Dimensions

Kunststoff-Ausführung, Anschluss: Gewinde / Plastic-design, connection: thread

ZXM411.3-...



ZXRI411.3-...



Typ / Type	S		D	
	PP-, PVDF-GFK * PP-, PVDF-FRP *	PVC-U	PP-, PVDF-GFK * PP-, PVDF-FRP *	PVC-U
ZXM411.3-2200e	148	222	148	232
ZXRI411.3-2200e	148	222	148	232
ZXM411.3-2600e	148	222	148	232
ZXRI411.3-2600e	148	222	148	232
ZXM411.3-3100e	148	222	148	232
ZXRI411.3-3100e	148	222	148	232

\* Standard-Ausführung / Standard execution

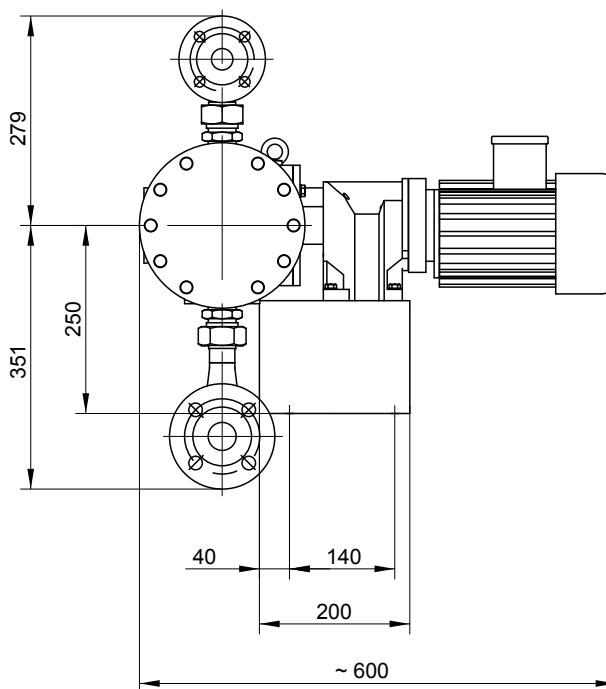
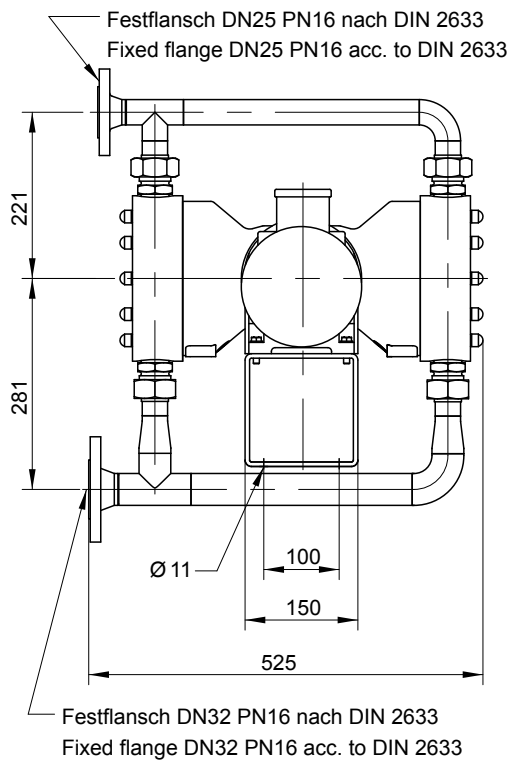
10293-04 de/en / 09.2013 / PM  
Technische Änderungen vorbehalten! / Subject to technical modifications!

ZX...411.3-...

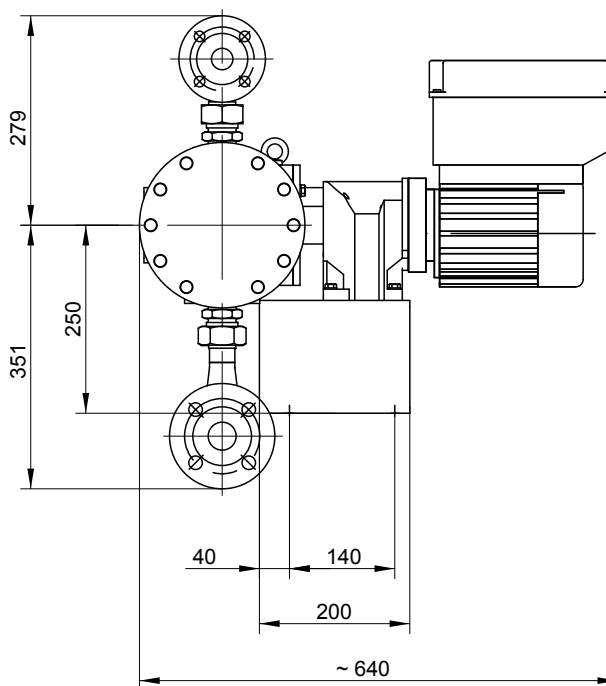
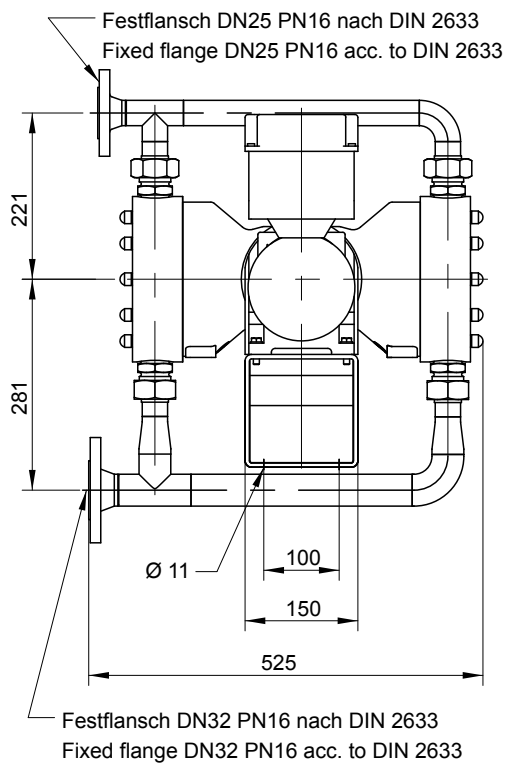
Abmessungen / Dimensions

1.4571-Ausführung, Anschluss: Festflansch / 1.4571-design, connection: fixed flange

ZXM411.3-...



ZXRI411.3-...



ZX...411.3-...

**Technische Daten / Technical Data**  
**Pumpendaten / Pump data**

Typ Type	Höchstzulässiger Druck im Austritt der Pumpe Maximum permissible pressure at outlet of pump  p <sub>2</sub> max.  bar	Nennförderstrom * Nominal capacity *  Q <sub>N</sub> bei / at  p <sub>2</sub> max.  l/h		Saughöhe Suction height  max.  mWS mWC	zulässiger Druck im Eintritt der Pumpe permissible pressure at inlet of pump  min./max.  bar	Eintrittsnennweite Inlet nominal size  DN	Austrittsnennweite Outlet nominal size  DN	Nennhubfrequenz Nominal stroke frequency  min <sup>-1</sup>		Max. Hublänge Max. Stroke length  mm	Gewicht ** Weight **  ca. approx.  kg
		50 Hz	60 Hz					50 Hz	60 Hz		
ZXM411.3-2200e	4	2200	2640	8	-0,8 / 0	32	25	92	110	20	70
ZXM411.3-2600e	4	2600	3120	8	-0,8 / 0	32	25	103	123	20	70
ZXM411.3-3100e	4	3100	---	8	-0,8 / 0	32	25	128	---	20	70
ZXRI411.3-2200e	4	230 - 2200	---	8	-0,8 / 0	32	25	84	---	20	80
ZXRI411.3-2600e	4	230 - 2600	---	8	-0,8 / 0	32	25	110	110	20	80
ZXRI411.3-3100e	4	230 - 3100	---	8	-0,8 / 0	32	25	123	123	20	80

\* Linearität gemäß TA-012 / Linearity acc. to TA-012

\*\* Standard-Ausführung / Standard execution

**Technische Daten / Technical Data**  
**Motordaten / Motor data**

Typ Type	Antriebsleistung Rated power  kW	Frequenz Frequency  Hz	50 Hz		60 Hz		Isolationsklasse Isolation class  ISO	Schutzart Enclosure  IP
			Spannung Voltage  V ~ 3	Nennstrom Rated current  A	Spannung Voltage  V ~ 3	Nennstrom Rated current  A		
ZX...411.3-...	0,75	50 / 60	Die Daten sind dem Typenschild am Antriebsmotor der jeweiligen Pumpe zu entnehmen! The data can be read off the type plate on the drive motor of the respective pump!		F		55	

10293-04 de/en / 09.2013 / PM  
Technische Änderungen vorbehalten! / Subject to technical modifications!