

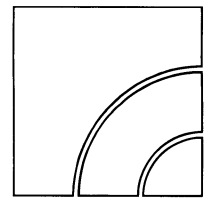
# Membran-Überströmventil

Diaphragm-relief valve

620.10...627.10

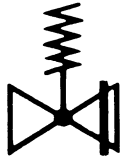
# sera

Dosieren  
Fördern  
Verdichten



10112-01

### Bildzeichen/Symbol:

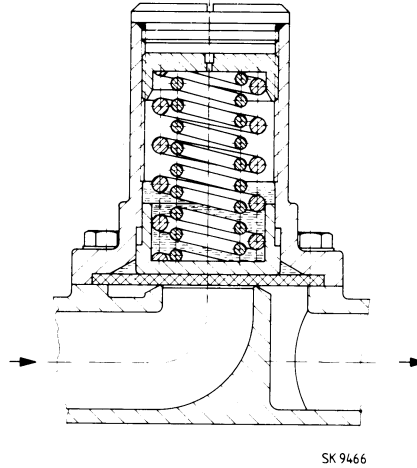


### Einsatzbereich der Druckfedern Range of application of the pressure spring

Typ/ Type	max. zul. Druck permissible pressure bar	Einstelldruck $p_e$ bar set pressure $p_e$ bar 1 Feder + 2 Feder 1 spring + 2 spring
620.10	10	2.5 ... 10
622.10	10	2.5 ... 4.0
623.10	10	1.5 ... 7.0
624.10	10	1.5 ... 5.0
625.10	10	1.5 ... 7.0
626.10	10	1.5 ... 7.0
627.10	10	1.5 ... 7.0

Das Ventil ist für den waagerechten Einbau vorgesehen. Die Haube soll immer senkrecht nach oben stehen.

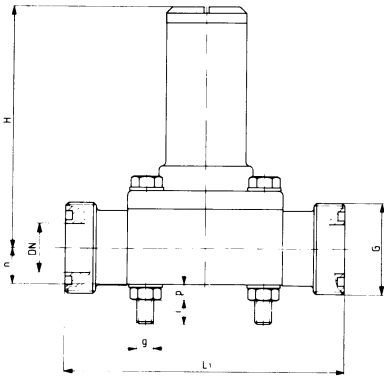
The valve is to be mounted in a horizontal position. The hood must always be in vertical position.



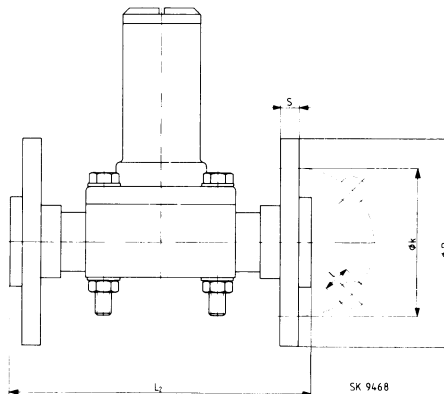
Mögliche Anschlußteile nach Übersichtsblatt TA-015. / Possible connections as per data sheet TA-015.

### Werkstoff/ materials:

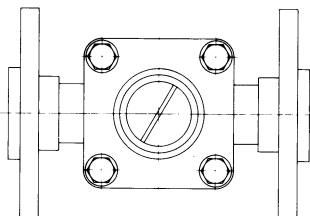
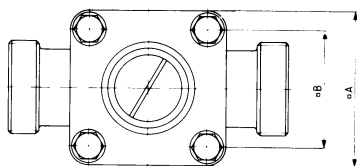
PVC, PP, PVDF, PP-GFK, PVDF-GFK



SK 9467



SK 9468

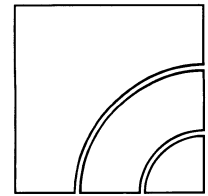


Maß g, i und p = Befestigung zum Aufbau des Ventils auf Konsolen etc.  
Dimension g, i and p = fastening thread for the mounting of the valves onto consoles etc.

Typ/Type	DN	A	B	H	n	g	i	p	L1	G	L2	D	k	s	l
620.10	8	50	38	80	13	M5	10	5	80	G 3/4	110	90	60	10	14
622.10	15	72	54	90	15	M8	17	8	115	G 1	145	95	65	10	14
623.10	20	80	60	116	28	M8	17	8	130	G 1 1/4	150	105	75	10	14
624.10	25	90	68	123	22,5	M10	11	10	160	G 1 1/2	175	115	85	12	14
625.10	32	100	76	157	24	M10	15	10	180	G 2	200	140	100	12	18
626.10	40	115	87	180	30	M12	26	13	235	G 2 1/4	235	150	110	14	18
627.10	50	140	106	185	38	M12	18	13	260	G 2 3/4	260	165	125	16	18

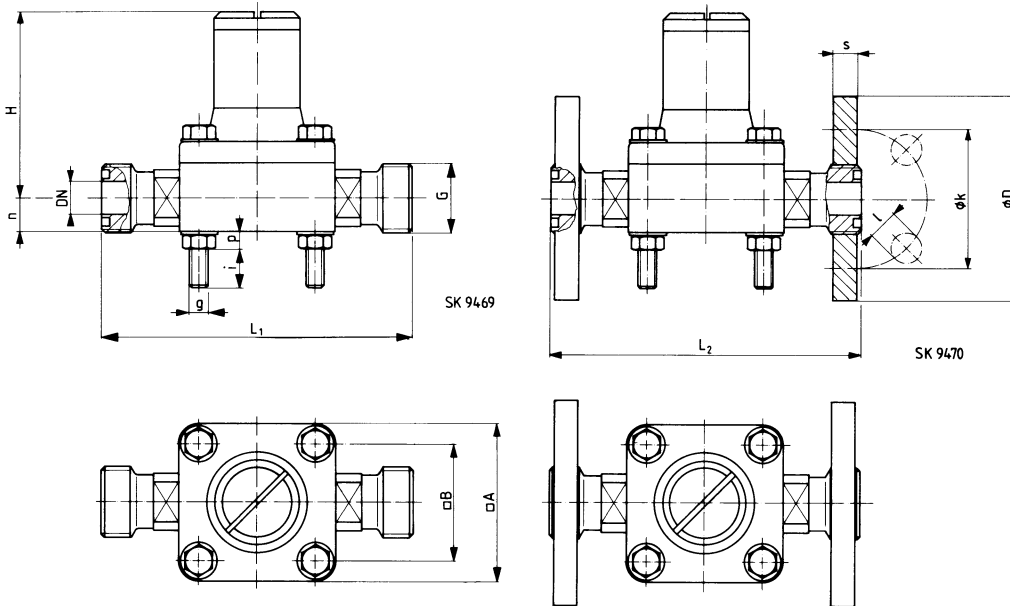
Technische Änderungen vorbehalten! / Subject to technical modifications!

05/96



**Werkstoff/ material: 1.4581**

Mögliche Anschlußteile nach Übersichtsblatt TA-015. / Possible connections as per data sheet TA-015.



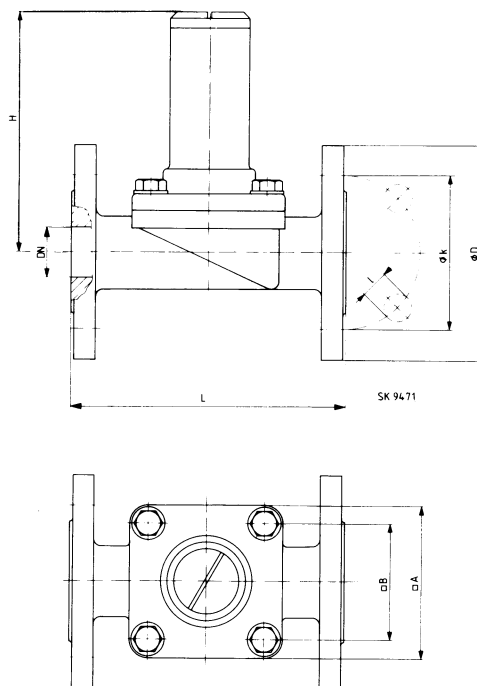
Maße i, g und p = Befestigung zum Aufbau des Ventils auf Konsolen etc.  
Dimensions g, i and p = fastening thread for the mounting of the valve onto consoles etc.

Typ/Type	DN	A	B	H	n	g	i	p	L1	G	L2	D	k	s	l
620.10	8	50	38	80	13	M 5	10	5	110	G 3/4	110	90	60	10	14
622.10	15	72	54	88	16	M 8	17	8	145	G 1	145	95	65	11	14

**Werkstoff:**  
**GG, GG-gummiert, 1.4581**

**materials:**  
**grey cast iron, grey cast iron rubberized, stainless steel 1.4581**

Flanschmaße nach DIN 2501, PN 10  
flange dimensions acc. to DIN 2501, PN 10



Type/Type	DN	A	B	H	L	D	k	l
623.10	20	80	60	125	150	105	75	14
624.10	25	90	68	130	160	115	85	14
625.10	32	100	76	165	180	140	100	18
626.10	40	115	87	180	200	150	110	18
627.10	50	140	106	185	230	165	125	18

Technische Änderungen vorbehalten! Subject to technical modifications!