



SH-04.1 / SH-05.1

### Allgemein

Die sera - Sauglanzen der Typenreihe SH-04.1 und SH-05.1 werden für die Entnahme von Chemikalien aus Behälter eingesetzt.

Für die sera - Sauglanze sind grundsätzlich die am Aufstellungs-ort geltenden Vorschriften vor Inbetriebnahme und während des Betriebs zu beachten.

#### Achtung !



Sicherheitsdatenblatt des Fördermediums beachten!  
Eine Gefährdung des Bedienpersonals durch die verwendeten Fördermedien muss durch entsprechende Unfallschutzmaßnahmen des Betreibers ausgeschlossen werden!

Die Sauglanzen sind nur in Verbindung mit den Behälterschottverschraubungen BSH-04.1 oder BPSH-04.1 für den gasdichten Betrieb geeignet!

### General

sera - suction lances type series SH-04.1 and SH-05.1 are used for the withdrawal of chemicals from tanks.

Before commissioning and while operating the sera – suction lance the regulations valid at the place of installation must be strictly observed.

#### Caution !



Pay attention to the safety data sheet of the medium conveyed!  
Take appropriate accident prevention measures to avoid that operators are endangered by the used conveying media!

The suction lances are only suitable for gas-tight operation in connection with the tank-bulkhead screw connections BSH-04.1 or BPSH-04.1.

### Einsatzbereich

Für Dosierpumpen mit einer Leistung von max. 35 Liter/Stunde und wasserähnlichen Fördermedien (bis max. 50 mPas) mit einer Dichte bis zu 1,9 kg/dm<sup>3</sup>.

### Einbau

Flexiblen Teil (Schlauch) der Sauglanze auf das erforderliche Mass kürzen.  
Überwurfmutter mit Schlauchverschraubung wird lose mitgeliefert und muss auf den Schlauch aufgesteckt werden.

### Range of use

For dosing pumps with a capacity of max. 35 litre/hour and ressembling water media (up to max. 50 mPas) with a density of up to 1,9 kg/dm<sup>3</sup>.

### Assembly

Cut the flexible part (hose) of the suction lance to the required measure.  
Screwed cap with threaded hose coupling is delivered loosely and must be put onto the hose.

Ausführungen	
Werkstoffe	
Rohr	PVC-U, PP
Fußventil	PVC-U, PP
Schlauch	PE
Ventilkugel	PTFE
Siebwerkstoff	ETFE
Dichtungen	EPDM, FPM

Design	
Materials	
Pipe	PVC-U, PP
Foot valve	PVC-U, PP
Hose	PE
Valve ball	PTFE
Material of sieve	ETFE
Seals	EPDM, FPM

Typenschlüssel
Beispiel: SH-04.1
SH = Typ
04 = Nennweite
1 = Revisionsindex

Type code
Example: SH-04.1
SH = Type
04 = Nominal width
1 = Revision index

#### Achtung !



Chemische Resistenz der eingesetzten Werkstoffe beachten!

#### Achtung !

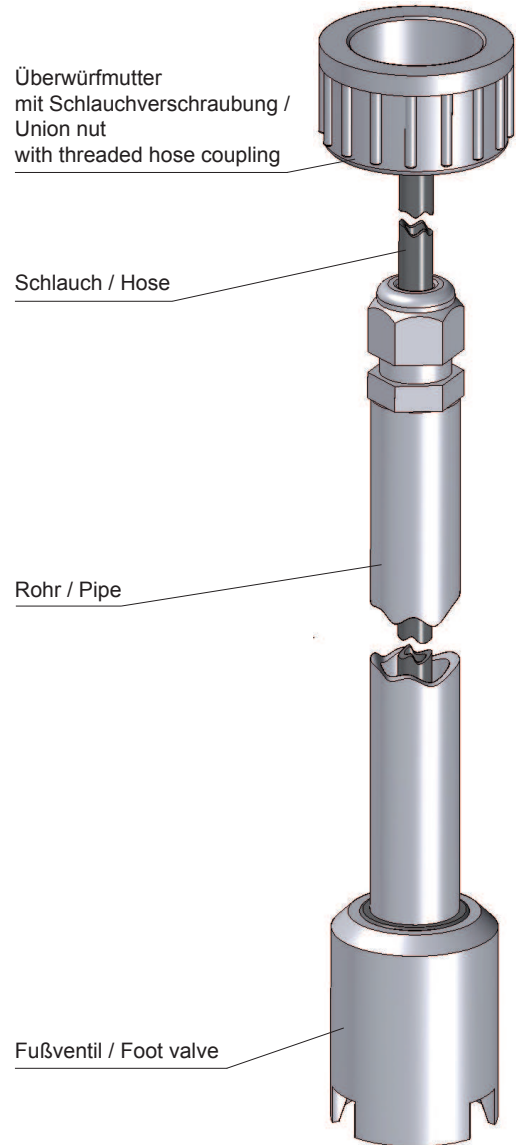
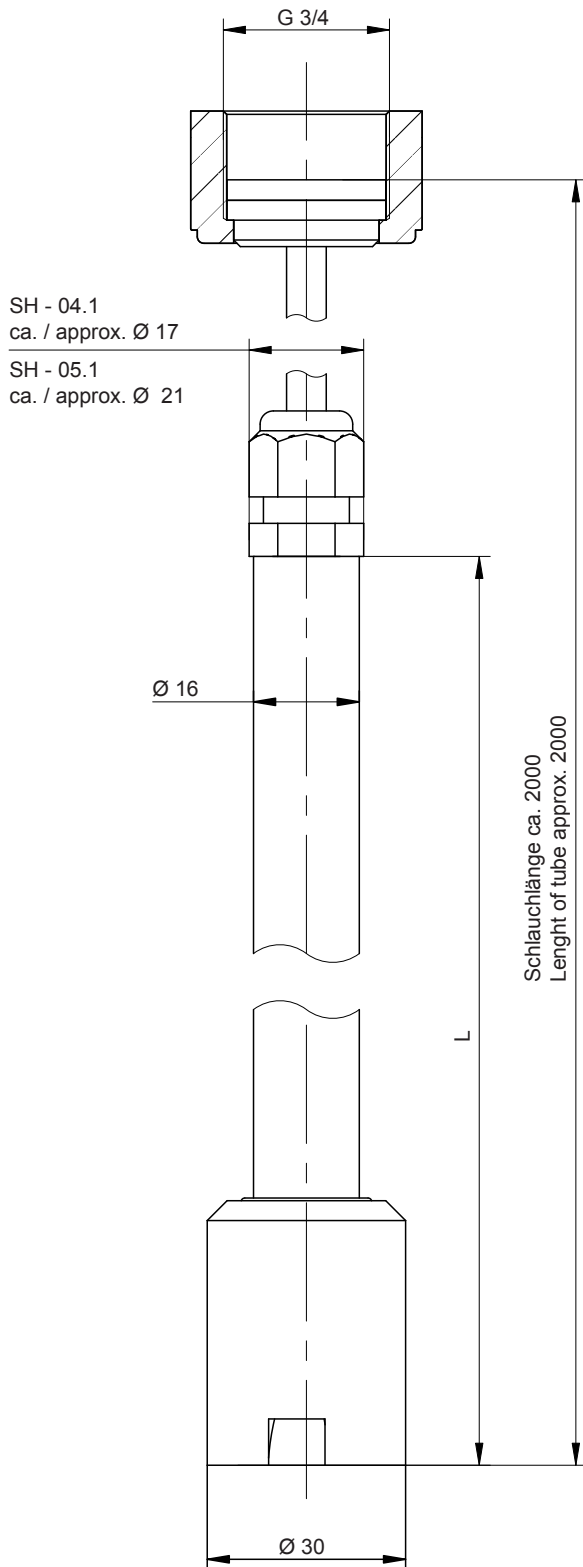


Note the chemical resistance of the used materials!



SH-04.1 / SH-05.1

Abmessungen / Dimensions



Technische Daten / Technical data		
Typ Type	Länge L Length L mm	max. Förderstrom (Pumpe) max. capacity (pump) l/h
SH - 04.1	600	15
SH - 04.1	1000	15
SH - 04.1	1200	15
SH - 05.1	600	35
SH - 05.1	1000	35
SH - 05.1	1200	35



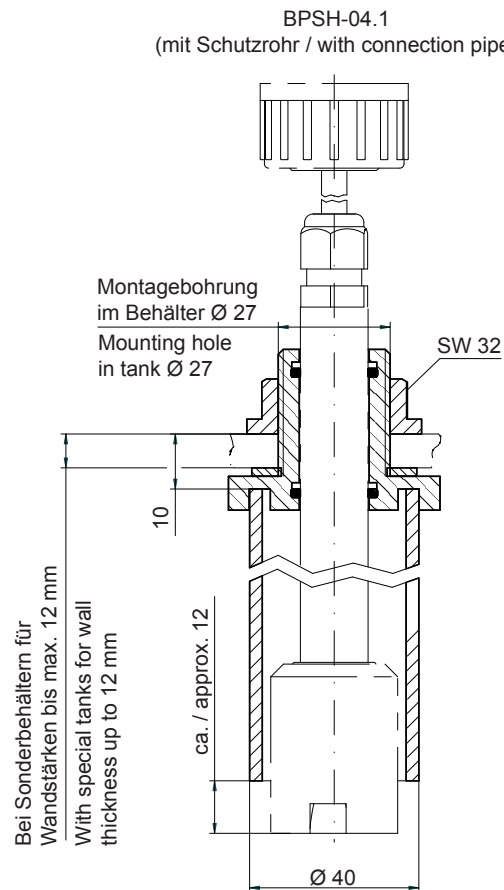
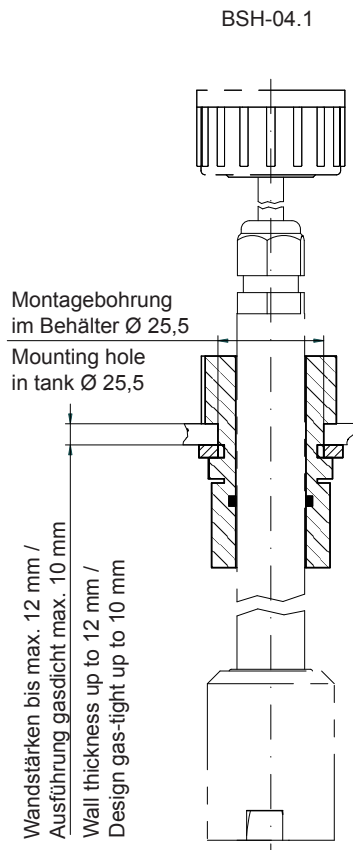
SH-04.1 / SH-05.1

**Behälter-Schottverschraubung (Option)**

Die Behälter-Schottverschraubungen dienen zur festen und gasdichten Montage der Sauglanzen SH-04.1 und SH-05.1 in Behältern und geeigneten Gebindedeckeln.

**Tank-bulkhead screw connection (option)**

The tank-bulkhead screw connections are for the tight and gas-tight mounting of the suction lances SH-04.1 and SH-05.1 in tanks and suitable drum covers.



Ausführungen	
Werkstoffe	
Behälter-Schottverschraubung	PVC, PP
Dichtung	EPDM / FPM

Design	
Materials	
Bulkhead screw connectiong	PVC, PP
Seals	EPDM / FPM

Typenschlüssel
<b>BSH-04.1</b>
BSH = Typ
04 = geeignet für SH-04.1 / SH-05.1
1 = Revisionsindex
<b>BPSH-04.1</b>
BPSH = Typ
04 = geeignet für SH-04.1 / SH-05.1
1 = Revisionsindex

Type code
<b>BSH-04.1</b>
BSH = Type
04 = suitable for SH-04.1 / SH-05.1
1 = Revision index
<b>BPSH-04.1</b>
BPSH = Type
04 = suitable for SH-04.1 / SH-05.1
1 = Revision index



SH-04.1 / SH-05.1

### Montage der Behälter-Schottverschraubungen

#### Hinweis !



Montage kann nicht im Behälter erfolgen!  
Bei der Montage Einbaurichtung von BSH-04.1 / BPSH-04.1 beachten!  
Vor der Montage ist von BSH-04.1 / BPSH-04.1 die obere Mutter (über Flachdichtung) abzuschrauben und die untere Mutter (nur bei BSH-04.1) ca. 3 Umdrehungen zu lösen.  
Bei der Montage von BPSH-04.1 ist ein geeignetes Gleitmittel im Bereich der Behälter-Schottverschraubung zu verwenden!

### Assembly of the bulkhead screw connections

#### Note !

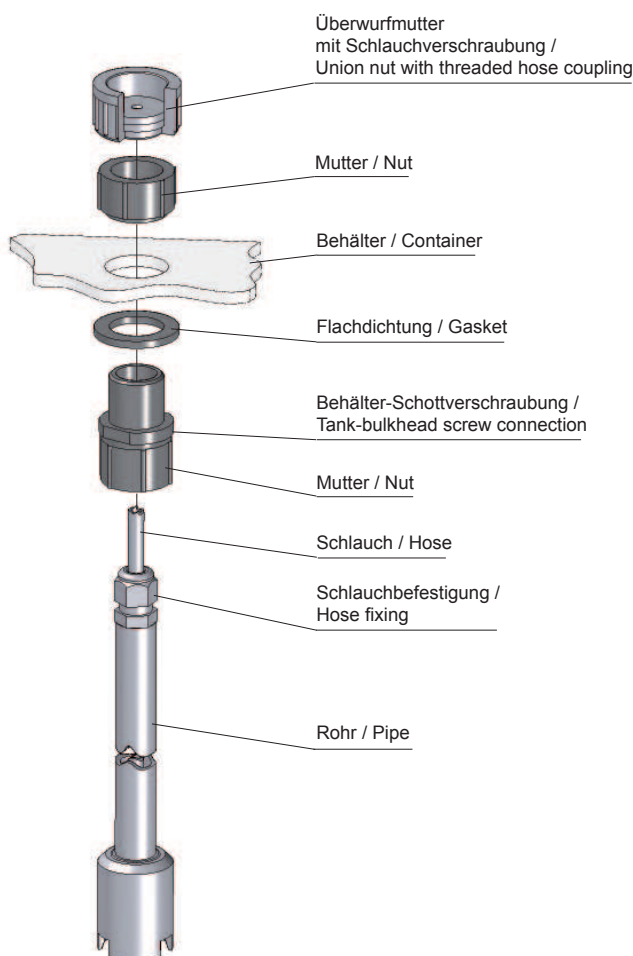
Assembly cannot be carried out in the tank! Note the mounting direction of BSH-04.1/BPSH-04.1 during the assembly! Before the assembly unscrew the upper screw nut from BSH-04.1 / BPSH-04.1 (over flat packing) and release the below screw nut (only for BSH-04.1) approx. 3 rotations. When assembling BPSH-04.1 a suitable slip additive is to be used in the area of bulkhead screw connection!

#### SH-04.1

- Überwurfmutter mit der Schlauchverschraubung demontieren
- Behälter-Schottverschraubung BSH-04.1 / BPSH-04.1 mit der Flachdichtung über den Schlauch und die Schlauchbefestigung auf das Rohr schieben
- Sauglanze mit der Behälter-Schottverschraubung im Behälter montieren
- Mutter aufschrauben
- Überwurfmutter mit der Schlauchverschraubung wieder montieren

Sauglanze SH-04.1 mit Behälter-Schottverschraubung BSH-04.1

Suction lance SH-04.1 with tank-bulkhead screw connection BSH-04.1

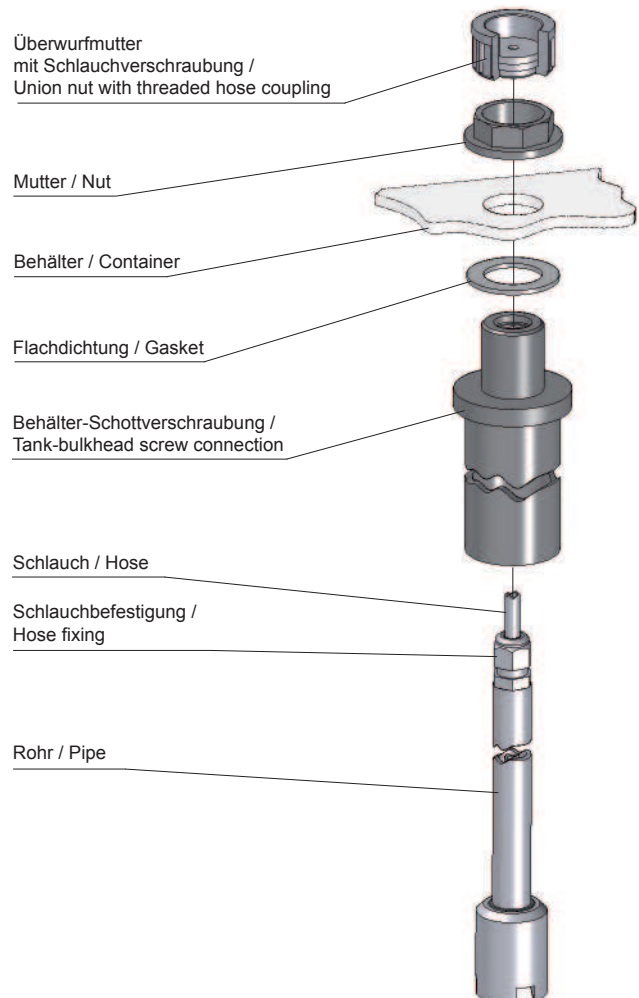


#### SH-04.1

- Dismantle screwed cap with the threaded hose coupling
- Push the bulkhead screw connection BSH-04.1 / BPSH-04.1 with the flat packing over the hose and the hose fastening onto the pipe.
- Assemble the suction lance with the bulkhead screw connection in the tank
- Unscrew the screw nut
- Assemble the screwed cap with the threaded hose coupling again

Sauglanze SH-04.1 mit Behälter-Schottverschraubung BPSH-04.1

Suction lance SH-04.1 with tank-bulkhead screw connection BPSH-04.1





SH-04.1 / SH-05.1

SH-05.1

- Überwurfmutter mit der Schlauchverschraubung demontieren
- Fußventil aus dem Rohr herausdrehen und mit dem Schlauch herausziehen

**Achtung !**

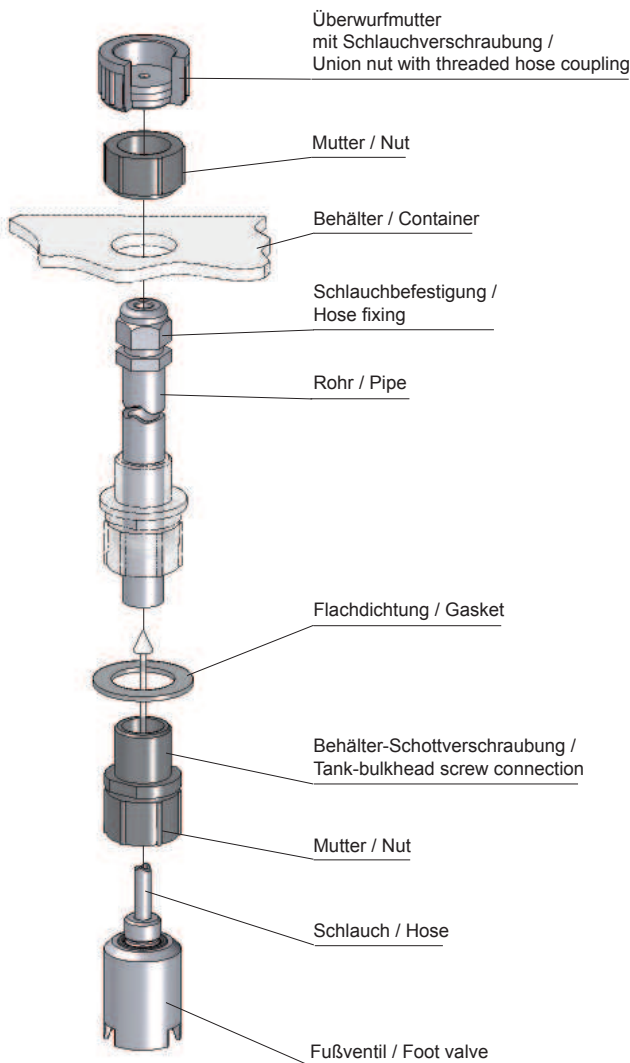


Schlauch nicht vom Fussventil trennen!

- Behälter-Schottverschraubung BSH-04.1 / BPSH-04.1 mit der Flachdichtung auf das Rohr schieben
- Fußventil mit dem Schlauch in das Rohr mit der Schlauchbefestigung montieren und im Rohr verschrauben
- Mutter aufschrauben
- Überwurfmutter mit Schlauchverschraubung wieder montieren.

Sauglanze SH-05.1 mit Behälter-Schottverschraubung BSH-04.1

Suction lance SH-05.1 with tank-bulkhead screw connection BSH-04.1



SH-05.1

- Dismantle screwed cap with the threaded hose coupling
- Unscrew the foot valve out of the pipe and extract with the hose

**Caution !**



Do not separate the hose from the foot valve!

- Push the bulkhead screw connection BSH-04.1 / BPSH-04.1 with the flat packing onto the pipe
- Assemble the foot valve with the hose into the pipe with the hose fastening and screw into the pipe
- Unscrew the screw nut
- Assemble the screwed cap with the threaded hose coupling again

Sauglanze SH-05.1 mit Behälter-Schottverschraubung BPSH-04.1

Suction lance SH-05.1 with tank-bulkhead screw connection BPSH-04.1

