

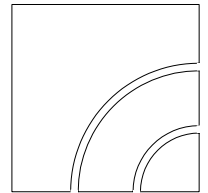
# Membran-Pulsationsdämpfer

## Diaphragm-pulsation damper

713.1, 715.1

# sera

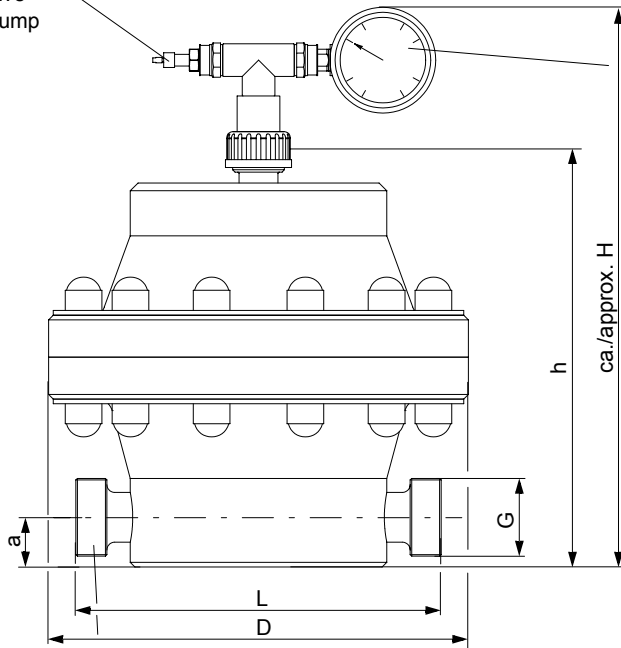
Dosieren  
Fördern  
Verdichten



10376-04  
1

Füllventil für  
Fußluftpumpe  
Filling valve  
for foot pump

Typ / Type 713.1



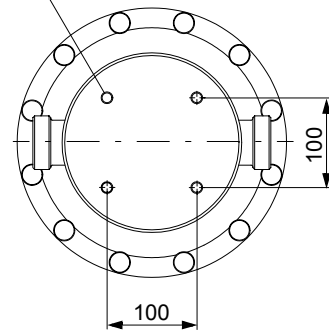
Manometer, 0...10 bar, glyzeringedämpft,  $\varnothing$  63 mm  
Material: 1.4301, Messsystem kupferlegiert  
Manometer, 0...10 bar, glyzerine dampened,  $\varnothing$  63 mm  
Material: 1.4301, measuring system copper base alloy

Gewindeanschluß  
Thread connection

↑  
**X**

Ansicht / View **X**  
Unterseite / Bottom

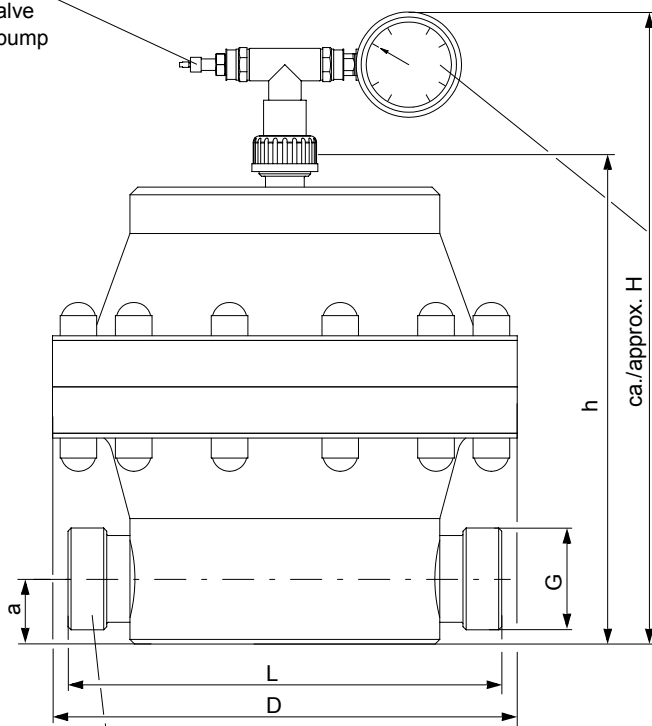
Gewindeeinsätze M8, 14 mm tief  
Threaded inserts M8, depth 14mm



Befestigung siehe Datenblatt Nr.:10379  
Fixing see data sheet No.: 10379

Füllventil für  
Fußluftpumpe  
Filling valve  
for foot pump

Typ / Type 715.1



Manometer, 0...10 bar, glyzeringedämpft,  $\varnothing$  63 mm  
Material: 1.4301, Messsystem kupferlegiert  
Manometer, 0...10 bar, glyzerine dampened,  $\varnothing$  63 mm  
Material: 1.4301, measuring system copper base alloy

Gewindeanschluß  
Thread connection

↑  
**X**

10/05 II

Technische Änderungen vorbehalten.

Subject to technical modifications.

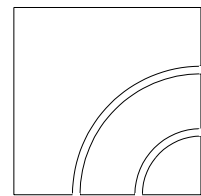
# Membran-Pulsationsdämpfer

## Diaphragm-pulsation damper

713.1, 715.1

# sera

Dosieren  
Fördern  
Verdichten



### Technische Daten / Technical data

Typ Type	Artikel-Nr. Article-No.	DN	Inhalt Contents	Werkstoff Material		Anschluß Connection	L	D	h	H	a	Leergewicht Empty weight		
				Gehäuse Housing	Membrane / Diaphragm Dichtungen / Sealings								mm	
713.1	30071034	15	3	I	PVC	EPDM	G1	213	270	271	360	32	9,0	
	30071035					FPM							6,5	
	30071036				PP	EPDM							9,0	
	30071037					FPM							9,0	
	30071058				PVDF/ PVC-U	EPDM							207	9,0
	30071059					FPM							215	6,5
	30071038	20	3	I	PVC	EPDM	G1 <sup>1/4</sup>	215	270	271	360	32	9,0	
	30071039					FPM							9,0	
	30071040				PP	EPDM							215	6,5
	30071041					FPM							9,0	
	30071060				PVDF/ PVC-U	EPDM							235	9,0
	30071061					FPM							243	6,5
	30071042	25	3	I	PVC	EPDM	G1 <sup>1/2</sup>	243	300	319	410	42	9,0	
	30071043					FPM							9,0	
	30071044				PP	EPDM							243	6,5
	30071045					FPM							9,0	
30071062	PVDF/ PVC-U				EPDM	270							14,5	
30071063					FPM	324							9,0	
715.1	30071046	25	5	I	PVC	EPDM	G1 <sup>1/2</sup>	270	300	319	410	42	14,5	
	30071047					FPM							9,0	
	30071048				PP	EPDM							270	14,5
	30071049					FPM							265	14,5
	30071064				PVDF/ PVC-U	EPDM							265	14,5
	30071065					FPM							280	9,0
	30071050	32	5	I	PVC	EPDM	G2	280	300	319	410	42	14,5	
	30071051					FPM							14,5	
	30071052				PP	EPDM							265	14,5
	30071053					FPM							280	9,0
	30071066				PVDF/ PVC-U	EPDM							280	14,5
	30071067					FPM							295	9,0
	30071054	40	5	I	PVC	EPDM	G2 <sup>1/4</sup>	280	300	319	410	42	14,5	
	30071055					FPM							9,0	
	30071056				PP	EPDM							280	14,5
	30071057					FPM							280	14,5
30071068	PVDF/ PVC-U				EPDM	280							14,5	
30071069					FPM	280							14,5	

### Betriebsbedingungen / Operating conditions

Temperatur (für Wasser) Temperature (for water) ° C	Zulässiger Betriebsdruck Max. permitted working pressure bar		
	PP	PVC-U	PVDF/PVC-U
2°...20° C	10	10	10
20°...30° C	9	8	9
30°...40° C	7	5	7

**!** Betriebsanleitung TA-164 beachten!  
Adhere to operating instructions TA-164!

Mögliche Anschlußteile nach TA-015  
Possible connections as per data sheet TA-015.

Befestigung siehe Datenblatt Nr.: 10379  
Fixing see data sheet No.: 10379

Technische Änderungen vorbehalten.

Subject to technical modifications.

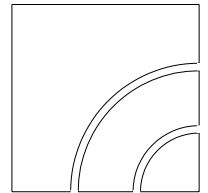
# Membran-Pulsationsdämpfer

## Diaphragm-pulsation damper

713.1, 715.1

# sera

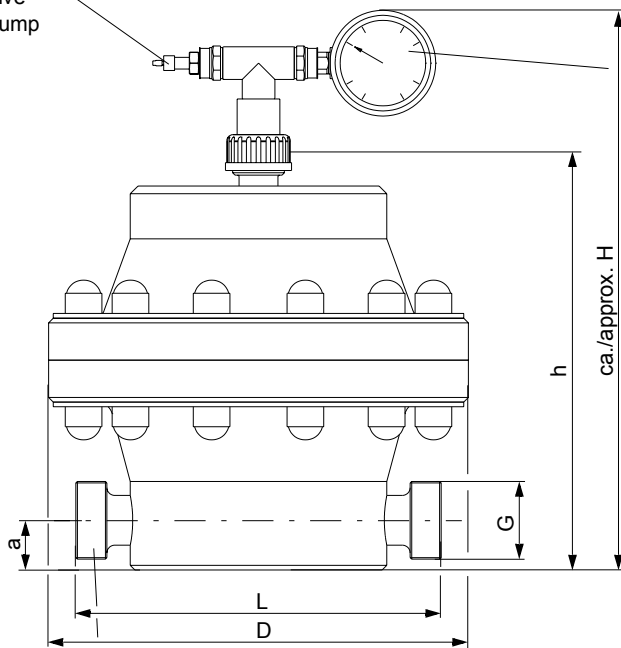
Dosieren  
Fördern  
Verdichten



10376-04  
1

Füllventil für  
Fußluftpumpe  
Filling valve  
for foot pump

Typ / Type 713.1



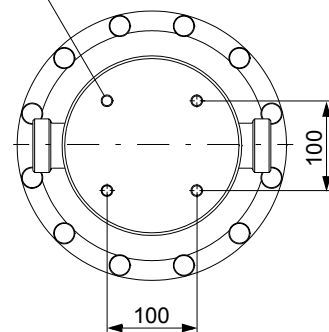
Manometer, 0...10 bar, glyzeringedämpft,  $\varnothing$  63 mm  
Material: 1.4301, Messsystem kupferlegiert  
Manometer, 0...10 bar, glyzerine dampened,  $\varnothing$  63 mm  
Material: 1.4301, measuring system copper base alloy

Gewindeanschluß  
Thread connection

↑  
**X**

Ansicht / View **X**  
Unterseite / Bottom

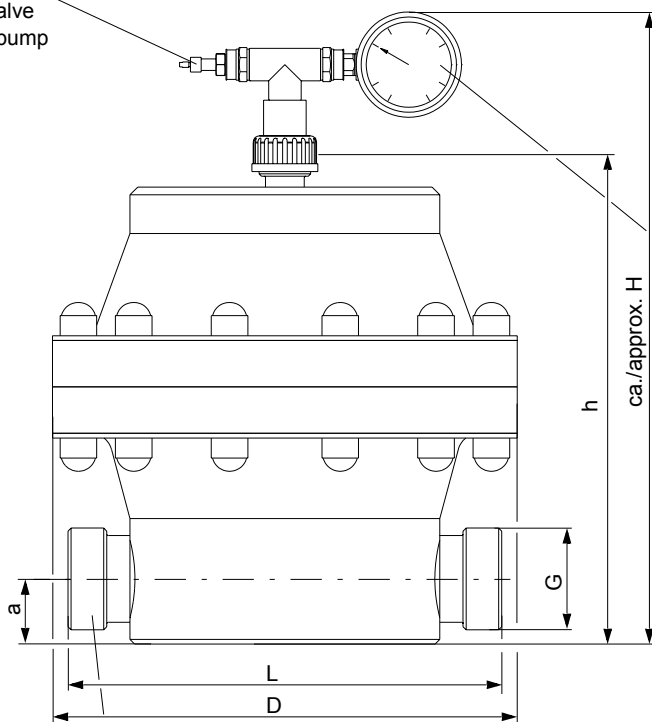
Gewindeeinsätze M8, 14 mm tief  
Threaded inserts M8, depth 14mm



Befestigung siehe Datenblatt Nr.:10379  
Fixing see data sheet No.: 10379

Füllventil für  
Fußluftpumpe  
Filling valve  
for foot pump

Typ / Type 715.1



Manometer, 0...10 bar, glyzeringedämpft,  $\varnothing$  63 mm  
Material: 1.4301, Messsystem kupferlegiert  
Manometer, 0...10 bar, glyzerine dampened,  $\varnothing$  63 mm  
Material: 1.4301, measuring system copper base alloy

Gewindeanschluß  
Thread connection

↑  
**X**

10/05 II

Technische Änderungen vorbehalten.

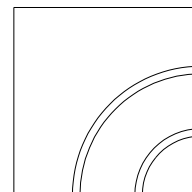
Subject to technical modifications.

# Membran-Pulsationsdämpfer

## Diaphragm-pulsation damper

713.1, 715.1

# sera

 Dosieren  
 Fördern  
 Verdichten


### Technische Daten / Technical data

Typ Type	Artikel-Nr. Article-No.	DN	Inhalt Contents	Werkstoff Material		Anschluß Connection	L	D	h	H	a	Leergewicht Empty weight					
				Gehäuse Housing	Membrane / Diaphragm Dichtungen / Sealings								mm				
713.1	30071034	15	3	I	PVC	EPDM	G1	213	270	271	360	32	9,0				
	30071035					FPM							6,5				
	30071036				PP	EPDM							263	9,0			
	30071037					FPM							255	9,0			
	30071058				PVDF/ PVC-U	EPDM							207	215	215	243	9,0
	30071059					FPM											
	30071038	20	3	I	PVC	EPDM	G1 <sup>1/4</sup>	215	270	271	360	32	9,0				
	30071039					FPM							6,5				
	30071040				PP	EPDM							215	243	9,0		
	30071041					FPM											
	30071060				PVDF/ PVC-U	EPDM							235	243	9,0		
	30071061					FPM											
	30071042	25	3	I	PVC	EPDM	G1 <sup>1/2</sup>	243	300	319	410	42	9,0				
	30071043					FPM							6,5				
	30071044				PP	EPDM							265	280	14,5		
	30071045					FPM											
30071062	PVDF/ PVC-U				EPDM	280							295	9,0			
30071063					FPM												
715.1	30071046	25	5	I	PVC	EPDM	G1 <sup>1/2</sup>	270	300	319	410	42	14,5				
	30071047					FPM							9,0				
	30071048				PP	EPDM							324	14,5			
	30071049					FPM											
	30071064				PVDF/ PVC-U	EPDM							265	280	14,5		
	30071065					FPM											
	30071050	32	5	I	PVC	EPDM	G2	280	300	319	410	42	14,5				
	30071051					FPM							9,0				
	30071052				PP	EPDM							265	280	14,5		
	30071053					FPM											
	30071066				PVDF/ PVC-U	EPDM							280	295	9,0		
	30071067					FPM											
	30071054	40	5	I	PVC	EPDM	G2 <sup>1/4</sup>	280	300	319	410	42	14,5				
	30071055					FPM							9,0				
	30071056				PP	EPDM							280	14,5			
	30071057					FPM											
30071068	PVDF/ PVC-U				EPDM	280							14,5				
30071069					FPM												

### Betriebsbedingungen / Operating conditions

Temperatur (für Wasser) Temperature (for water) ° C	Zulässiger Betriebsdruck Max. permitted working pressure bar		
	PP	PVC-U	PVDF/PVC-U
2°...20° C	10	10	10
20°...30° C	9	8	9
30°...40° C	7	5	7



Betriebsanleitung TA-164 beachten!  
Adhere to operating instructions TA-164!

Mögliche Anschlußteile nach TA-015  
Possible connections as per data sheet TA-015.

Befestigung siehe Datenblatt Nr.: 10379  
Fixing see data sheet No.: 10379

Technische Änderungen vorbehalten.

Subject to technical modifications.

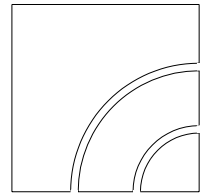
# Membran-Pulsationsdämpfer

## Diaphragm-pulsation damper

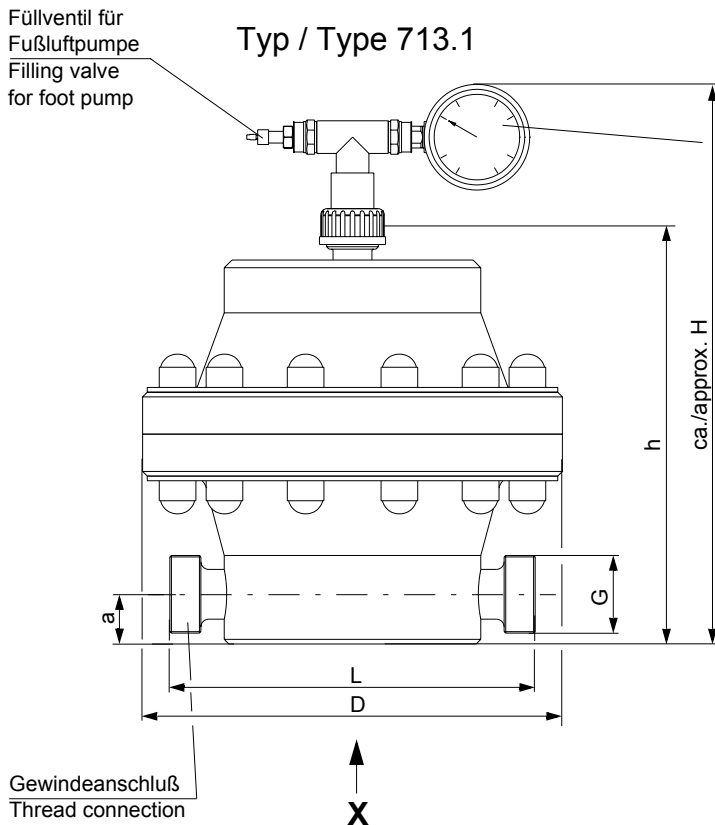
713.1, 715.1

# sera

Dosieren  
Fördern  
Verdichten

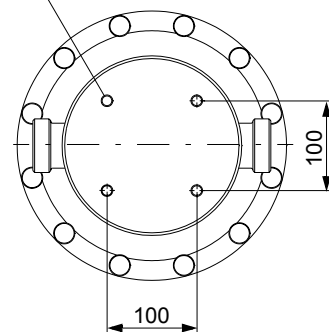


10376-04  
1

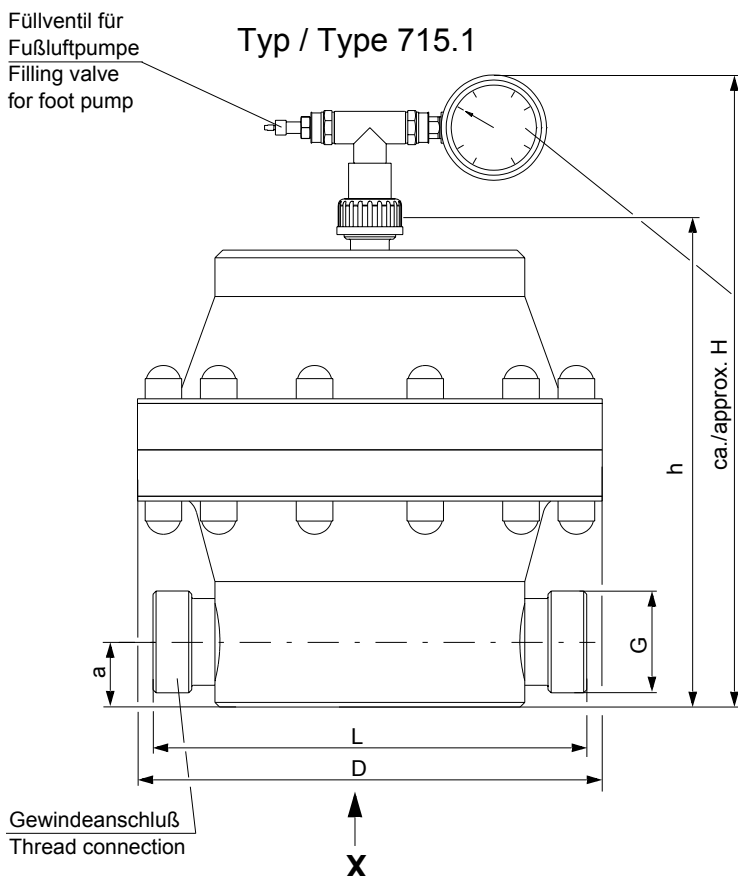


Ansicht / View X  
Unterseite / Bottom

Gewindeeinsätze M8, 14 mm tief  
Threaded inserts M8, depth 14mm



Befestigung siehe Datenblatt Nr.:10379  
Fixing see data sheet No.: 10379



10/05 II

Technische Änderungen vorbehalten.

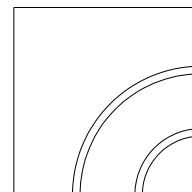
Subject to technical modifications.

# Membran-Pulsationsdämpfer

## Diaphragm-pulsation damper

713.1, 715.1

# sera

 Dosieren  
 Fördern  
 Verdichten


### Technische Daten / Technical data

Typ Type	Artikel-Nr. Article-No.	DN	Inhalt Contents	Werkstoff Material		Anschluß Connection	L	D	h	H	a	Leergewicht Empty weight					
				Gehäuse Housing	Membrane / Diaphragm Dichtungen / Sealings								mm				
713.1	30071034	15	3	I	PVC	EPDM	G1	213	270	271	360	32	9,0				
	30071035					FPM							6,5				
	30071036				PP	EPDM							263	9,0			
	30071037					FPM							255	9,0			
	30071058				PVDF/ PVC-U	EPDM							207	215	215	243	9,0
	30071059					FPM											
	30071038	20	3	I	PVC	EPDM	G1 <sup>1/4</sup>	215	270	271	360	32	9,0				
	30071039					FPM							6,5				
	30071040				PP	EPDM							215	243	9,0		
	30071041					FPM											
	30071060				PVDF/ PVC-U	EPDM							235	243	9,0		
	30071061					FPM											
	30071042	25	3	I	PVC	EPDM	G1 <sup>1/2</sup>	243	300	319	410	42	9,0				
	30071043					FPM							6,5				
	30071044				PP	EPDM							265	280	265	14,5	
	30071045					FPM											
30071062	PVDF/ PVC-U				EPDM	280							295	14,5			
30071063					FPM												
715.1	30071046	25	5	I	PVC	EPDM	G1 <sup>1/2</sup>	270	300	319	410	42	14,5				
	30071047					FPM							9,0				
	30071048				PP	EPDM							324	270	14,5		
	30071049					FPM											
	30071064				PVDF/ PVC-U	EPDM							265	280	14,5		
	30071065					FPM											
	30071050	32	5	I	PVC	EPDM	G2	280	300	319	410	42	14,5				
	30071051					FPM							9,0				
	30071052				PP	EPDM							265	280	14,5		
	30071053					FPM											
	30071066				PVDF/ PVC-U	EPDM							280	295	14,5		
	30071067					FPM											
	30071054	40	5	I	PVC	EPDM	G2 <sup>1/4</sup>	280	300	319	410	42	14,5				
	30071055					FPM							9,0				
	30071056				PP	EPDM							280	295	14,5		
	30071057					FPM											
30071068	PVDF/ PVC-U				EPDM	280							295	14,5			
30071069					FPM												

### Betriebsbedingungen / Operating conditions

Temperatur (für Wasser) Temperature (for water) ° C	Zulässiger Betriebsdruck Max. permitted working pressure bar		
	PP	PVC-U	PVDF/PVC-U
2°...20° C	10	10	10
20°...30° C	9	8	9
30°...40° C	7	5	7



Betriebsanleitung TA-164 beachten!  
Adhere to operating instructions TA-164!

Mögliche Anschlußteile nach TA-015  
Possible connections as per data sheet TA-015.

Befestigung siehe Datenblatt Nr.: 10379  
Fixing see data sheet No.: 10379

Technische Änderungen vorbehalten.

Subject to technical modifications.