



720.1

Technische Daten / Technical data

| Typ Type | Werkstoff / Material | | max. zulässiger Betriebsdruck max. permissible operating pressure [bar] | Artikel-Nr. Article-No. |
|-------------|--|-----------------------|---|----------------------------|
| | medienberührte Teile medium contacted parts | Membrane Diaphragm | | |
| 720.1 | PP | PTFE ²⁾ | 10 | 37601856 |
| | PVC | PTFE ²⁾ | 10 | 37801848 |
| | PVDF ¹⁾ | PTFE ²⁾ | 10 | 37601857 |

¹⁾ Pulsationsdämpfer-Oberteil aus PVC / Upper part of pulsation damper made of PVC

²⁾ optional: CSM oder FPM / optional: CSM or FPM

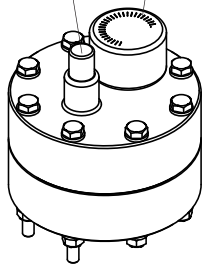
Betriebsbedingungen / Operating conditions

| Temperatur ¹⁾ Temperature ¹⁾ [°C] | | max. zulässiger Betriebsdruck max. permissible operating pressure [bar] | | |
|---|------|---|-----|------|
| min. | max. | PP | PVC | PVDF |
| +2 | +20 | 10 | 10 | 10 |
| +2 | +30 | 9 | 8 | 9 |
| +2 | +40 | 7 | 5 | 7 |

¹⁾ (für Wasser / for water)

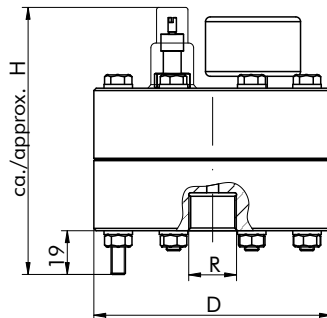
Die Einbaulage bei Installation/Betrieb ist beliebig
The installation/operating position is arbitrary

Druckmesseinrichtung
Pressure measuring device
Luftfüllventil
Air filling valve



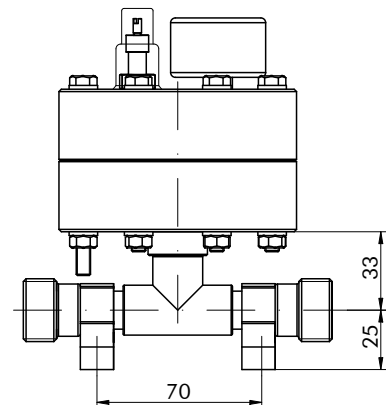
Membran-Pulsationsdämpfer 720.1
(Standard-Ausführung)

Diaphragm pulsation damper 720.1
(standard-execution)



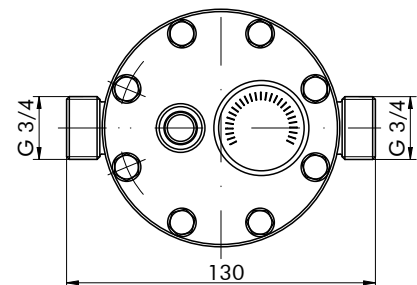
Membran-Pulsationsdämpfer 720.1
mit Anschlußadapter (Option)

Diaphragm pulsation damper 720.1
with connection adapter (option)



Zubehör (Option) / Accessories (option)

| Option | Abbildung Illustration | Werkstoffe Materials | Artikel-Nr. Article-No. |
|--|---------------------------|-------------------------|----------------------------|
| Anschlußadapter Connection Adapter | | PVC EPDM | 90021753 |
| | | PVC/FPM | 90021752 |
| | | PP/EPDM | 90021756 |
| | | PP/FPM | 90021755 |
| | | PVDF/EPDM | 90021759 |
| | | PVDF/FPM | 90021758 |
| Halterungsschelle Fixing clamp | | PP | 90010649 |
| Konsole für Wandmontage Console for wall-mounting | | 1.4301 | 90022114 |
| Befüllpumpe FLP 2 Filling pump FLP 2 | | | 90009396 |



Abmessungen / Dimensions

| Typ Type | DN | R DIN EN ISO 228 | D [mm] | H [mm] | Inhalt Volume [ltr.] | Gewicht Weight (leer/empty) (kg) |
|-------------|----|------------------------|-----------|-----------|----------------------------|---|
| | | | | | | |
| | 5 | G 1/2 | 100 | 115 | 0,025 | 0,9 |
| | 5 | G 1/2 | 100 | 115 | 0,025 | 1,0 |

Technische Änderungen vorbehalten!
Subject to technical modifications!

10457-00 | 1